

# BS-miniDRY®

**BOLZ**  
summix®

## Labortrockner und Mischer



**Anwendung**  
Forschung  
Entwicklung  
Kleinstproduktion

**Prozesse**  
Trocknen  
Mischen  
Befeuchten  
Granulieren  
Homogenisieren



## BOLZ-SUMMIX Labortrockner/Mischer für Forschung und Entwicklung, die vielseitigen "Däumlinge" für den Kleinstmaßstab...



### Labortrockner für Forschung und Entwicklung

Gemeinsam mit einem der führenden Pharmaunternehmen in der Schweiz, wurde der neue, GmP gerechte Labortrockner- und Mischer **BS-miniDRY®** entwickelt.

#### Klein - Modular - Mobil - Flexibel

Forschung und Entwicklung verfügen während der Produktentwicklung nur über kleine Produktmengen. Um jedoch repräsentative Ergebnisse, zum Beispiel für Trocknungsprozesse zu gewährleisten, sind Laborgeräte notwendig die in ihrem Nutzvolumen und den möglichen Prozessen flexibel sind. Um diesen Anforderungen gerecht zu werden wurde der neue **BS-miniDRY®**, gemeinsam mit unserem Partner entwickelt. Dessen Erfahrung im Laborbereich, kombiniert mit unserem Know-how für den Trocknerbau, ergibt eine ausgereifte Labormaschine.

Der Trockner ist auf die besonderen Anforderungen im Labor hinsichtlich Abmessungen, Ausrüstung und Handhabung abgestimmt und bietet somit ein Maximum an Flexibilität und Einsatzmöglichkeiten. Modularer Aufbau, Mobilität und flexibler Einsatz waren maßgebende Vorgaben des Entwicklungspartners.

Ein breites Einsatzspektrum für Forschung und Entwicklung ist das Ergebnis der Zusammenarbeit. So können sowohl Trocknungsprozesse unter Vakuum durchgeführt werden, als auch andere Verfahren wie Mischen, Entgasen, Befeuchten usw. Modernst Labo Soft- und Hardware sorgen dafür, dass alle Daten erfasst, ausgewertet und aufgearbeitet werden und für notwendige Scale-Up Berechnungen zur Verfügung stehen.

Ein besonders Highlight ist das neu entwickelte, optionale Hybridrührwerk das die Möglichkeit eröffnet den Labortrockner sowohl als Konusschnecken-trockner, als auch als Zentralwellentrockner zu verwenden. Innovative technische Entwicklungen ermöglichen diese einzigartige Variabilität der Laboranlage. Somit ist es auch möglich die Laborergebnisse unterschiedlicher Rührwerkstypen direkt miteinander zu vergleichen.

Besonders die Einbaumöglichkeiten in einen vorhandene Abzüge (Kapellen) im Labor wurden bei der maßlichen Auslegung der Anlage berücksichtigt. So ist es möglich den Trockner als Kompletanlage in Abzug zu stellen, oder auch als geteilte Variante, wobei Trockner und Versorgungseinheit getrennt von einander platziert werden können. Zwei voneinander unabhängige, drehzahlvariable Antriebe, Staubfilter, Probenehmer, CIP-Düsen und ein Trag-

gestell mit Höhenverstellung sind nur einige herausragende Anlagenbestandteile.

#### Komplett oder modular ausgerüstet

Die gesamte Anlage ist auf höchst möglichen Bedienkomfort ausgelegt. Auf Wunsch kann die Anlage komplett ausgerüstet werden mit folgenden Anlagenteile:

- Trockner
- SPS Steuerung und Laborsoftware
- Vakuumsystem
- Lösungsmittelrückgewinnung
- Heiz-Kühlanlage
- Transportwagen

Abhängig von den vorhandenen Ausrüstung im Labor können oben genannte Anlagenteile komplett oder modular zu einer Gesamtanlage kombiniert werden.

Der neue **BS-miniDRY®** ist die ideale und logische Fortentwicklung der bereits sehr erfolgreichen Baureihe ML, Technikumstrockner in den Größen 10 bis 50 Liter Nutzinhalt. Besonders für Scale Up der Produktionsmaschinen sind diese Größen geeignet. Eine große Vielzahl an Werkstoffen und maßgeschneiderten Ausrüstungen stehen auch hier zur Verfügung.

**Standardspezifikation:**

Material	1.4404 (SS 316L) oder 2.4602 (Alloy C22)
Nutzhalt	Typ DKL015: 0,15 bis 1,5 Liter
Betriebsdruck	-1,0 bis 0,5 barü
Betriebstemp.	-20 bis 120°C
Heizmedium	Wasser/Wärmeträgeröl bei 0 bis 6 barü
Oberflächen	innen Ra < 0,8 µm



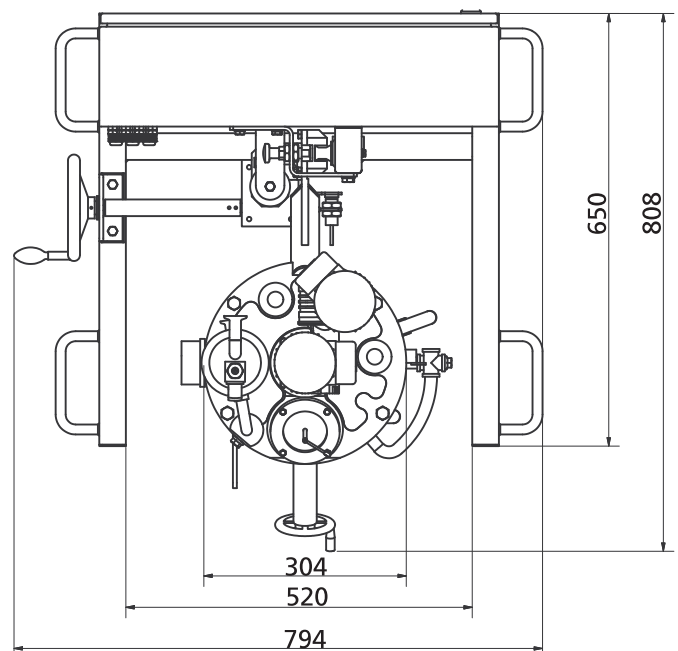
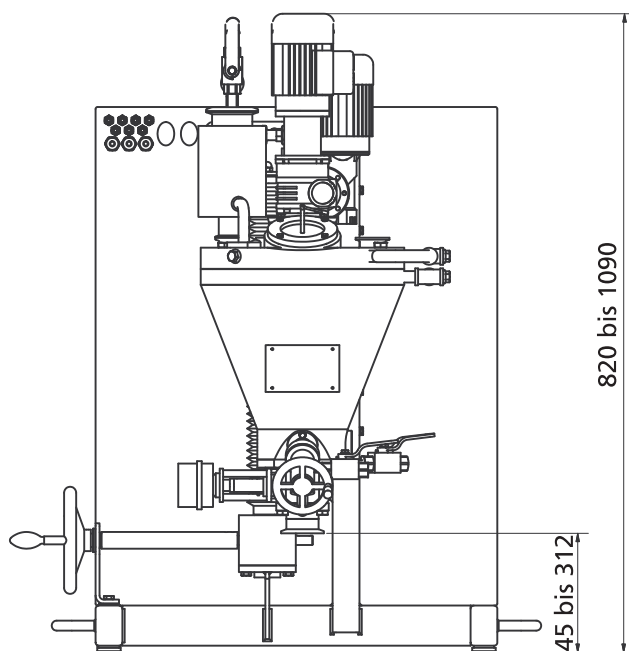
**Standardausrüstung:**

- Heiz-/Kühlmantel
- Isoliermantel
- Staubfilter
- Zwei drehzahlvariabel Antriebe
- Manueller Entleerkugelhahn
- Druck- und Temperaturlaufnehmer
- Manueller Probenehmer
- Höhenverstellbar im Traggestell



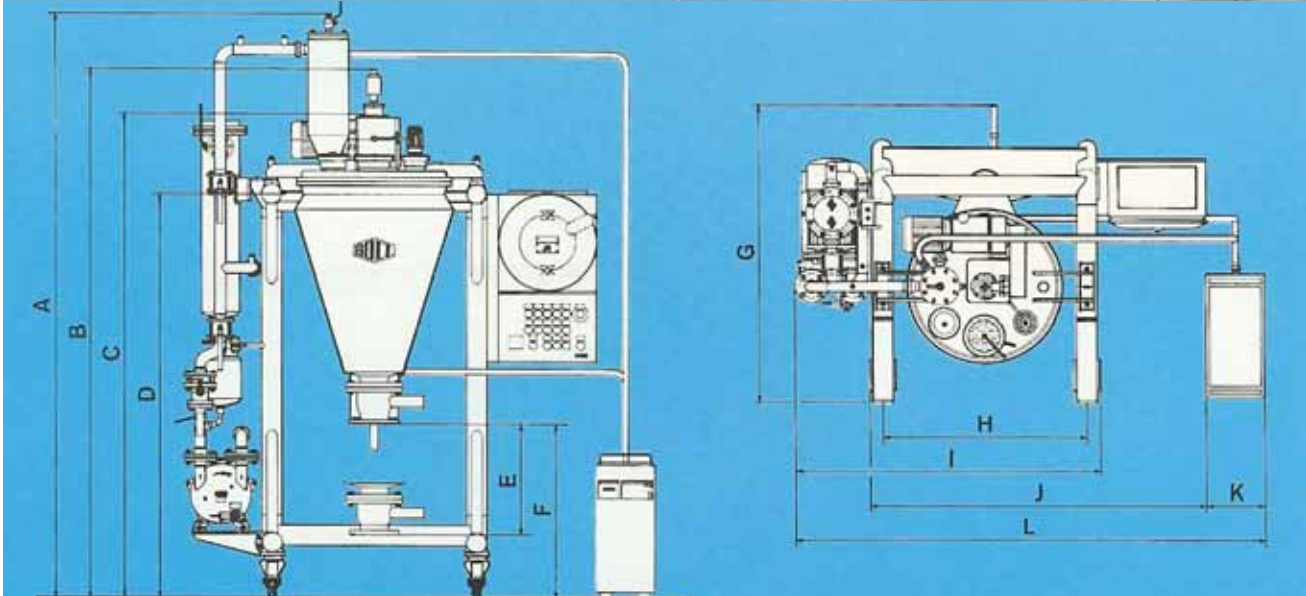
**Optionen:**

- Hybridrührwerk mit Zentralwellenrührorgan
- Vakuumsystem mit Lösungsmittelrückgewinnung
- Heiz-/Kühlanlage
- SPS Steuerung mit Laborsoftware
- Bedienung mittels PC oder Laptop
- Freie Prozessprogrammierung
- ATEX Ausführung
- Weitere Sonderausführungen auf Anfrage



## ... für größere Volumen BOLZ-SUMMIX Pilotrockner/Mischer, die kleinen "Leistungsträger" mit breiter Anwendung

Maßübersicht BOLZ-Labormischer													
Typ	Nutzinhalt Liter	A	B	C	D	E	F	G	H	I	J	K	L
ML 001	15	2230	1985	1785	1455	300	625	1075	740	1170	1250	260	1883
ML 003	30	2595	2350	2150	1800	500	783	1345	900	1343	1480	260	2073
ML 005	50	2595	2450	2250	1900	500	783	1375	1050	1493	1630	260	2223



Die kleinen Leistungsträger, ausgerüstet mit allen notwendigen Anlagenteilen für Versuche im Kleinmaßstab oder als kleine Produktionsmaschine.

Die Maschinen sind lieferbar in 1.4404 (SS 316L) oder 2.4602 (Alloy C22). Viele internationale Standards stehen zur Verfügung PED, ASME, GB 150 oder andere.

ATEX konforme, elektrische und mechanische Ausrüstungen erfüllen alle geltenden Sicherheitsvorschriften.

Ausgerüstet mit Heiz/Kühlanlage und Lösemittelrückgewinnung stehen die "Kleinen" den "Großen" hinsichtlich Prozessmöglichkeiten in nichts nach. Für Versuche in Ihrem Hause stehen Maschinen mit 10, 30, oder 50 Liter Nutzinhalt zur Verfügung. Sprechen Sie uns an, wir beraten Sie gerne.



**summix®**

Member of the MPE Group NV

MPE Group GmbH  
 BOLZ - SUMMIX  
 Simoniusstrasse 13  
 88239 Wangen, Germany  
 Tel. +49-7522-9162-0  
 Fax +49-7522-9162-105  
 Email [info@mpegroup.de](mailto:info@mpegroup.de)  
[www.mpegroup.de](http://www.mpegroup.de)